

画像・データの一部の転写・複製をお断り致します。 ホクリツ電機

www.hokuritu.co.jp

例：FLR40S.EX-N/M/36-A

FLR	40	S	EX-N	M	36

形状と点灯方式

FL：スタータ形直管 FLR：ラピッドスタート形直管
FCL：スタータ形円管 FHF：高周波点灯専用 HF 形
FHC：スリム環形シングル FHD：スリム環形二重

定格消費電力

ガラス管径または高出力

S：管径 32.5mm SS：S タイプより細いもの
H：高出力形

光色

EL・EX-L：3 波長電球色 EN・EX-N：3 波長昼白色
ED・EX-D：3 波長昼光色 EX-W：3 波長白色
EX-WW：3 波長温白色
N：昼白色 W：白色 D：昼白色
N-EDL：演色 AAA 昼白色 N-SDL：演色 AA 昼白色
D-SDL：演色 AA 昼光色 BF・FM・NP：食品展示用
FM-M：食品展示用（精肉専用） EX-75：看板用 3 波長
BR：観賞用 Y：黄色
BL：ブラックライト BL-B：ブラックライトブルー

ラピッドスタート形の始動方式

M：内面導電被膜方式 A：外面シリコン方式
スタータ形は表示なし

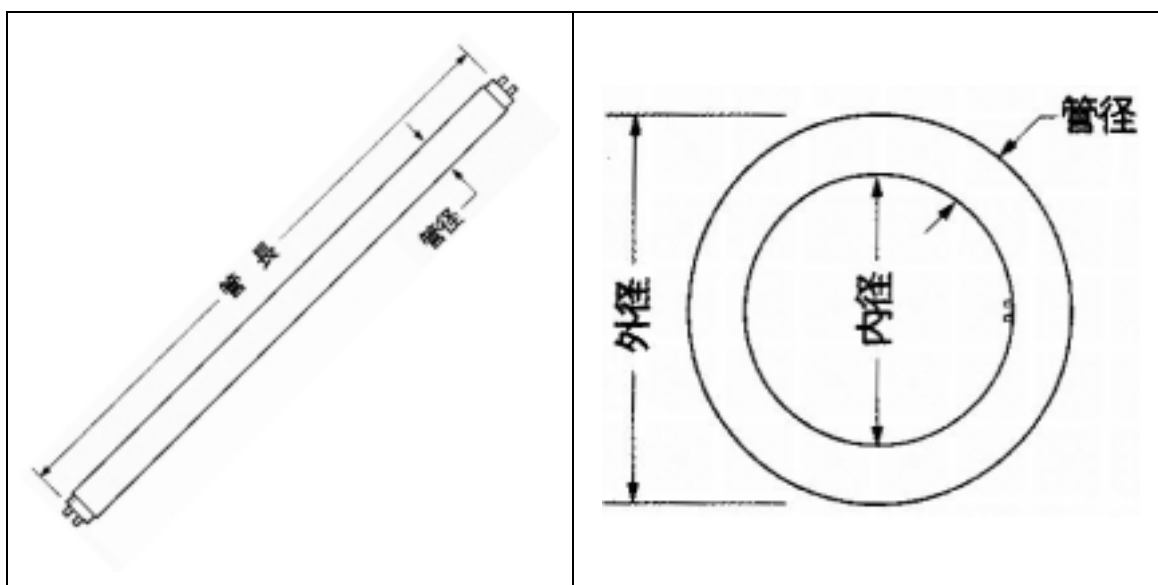
省電力設計の定格ランプ電力 (W)

特殊ランプの種類

NU：褪色防止　PC：光触媒膜付

P：飛散防止　P-NU：飛散防止、褪色防止

T：トリプル発光管方式



画像・データ一切の転写・複製をお断り致します。

ホクリツ電機

www.hokuritu.co.jp